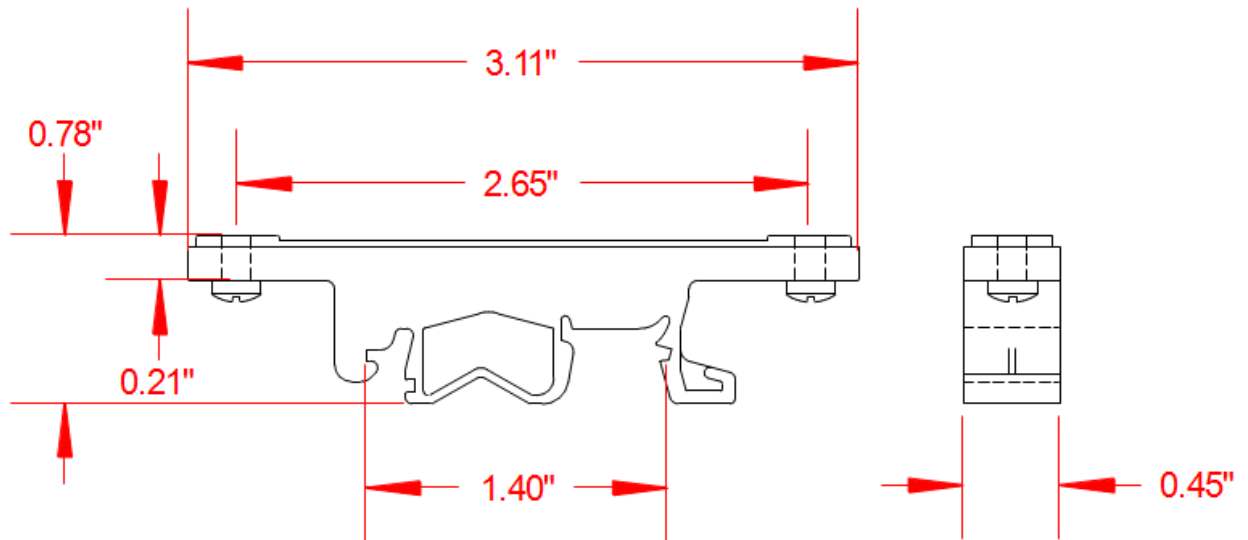


The “DIN” option is the external DIN mounting option that provides a DIN foot to the bottom of the enclosure. The DIN foot snaps onto a piece of DIN rail.



DIN Foot Tab